

--	--

Наименование	Animeo MoCo DC/DCE WM
Арт. №	1860087
Серия	animeo Motor Controller (MoCo)

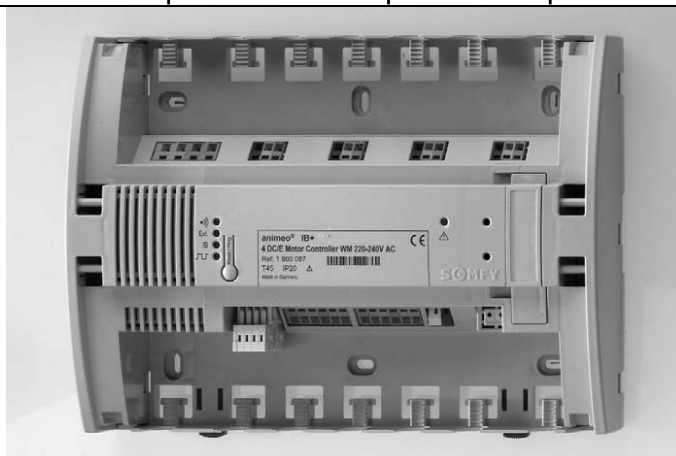
ОПИСАНИЕ

Программируемый контроллер с памятью MoCo 4 DC/DCE предназначен для управления 4-мя стандартными электродвигателями постоянного тока на 24В (серий LT28, LW25, LV25) и со встроенным энкодером Somfy DC-E (LW25 E 83) для внутренних жалюзи, плиссе, рулонных, римских, французских штор.

Простое подключение за счет наличия встроенного в контроллер блока питания 230 В. Экономичное решение за счет наличия 4 входов внешнего для индивидуального управления.

Возможность оснащения радиоприёмником RTS CARD и инфракрасным приёмником IR CARD .

Особо точное позиционирование конструкций за счет наличия энкодера в приводе (для приводов LW25 E 83). Сохраняемые в памяти привода пользовательские и промежуточные установки. Настраиваемая скорость поворота ламелей.

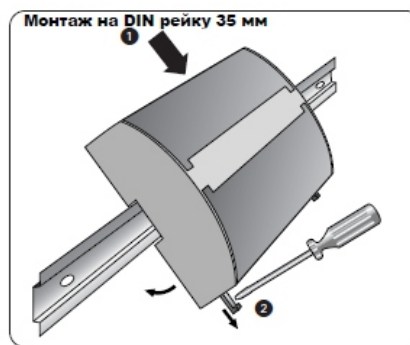
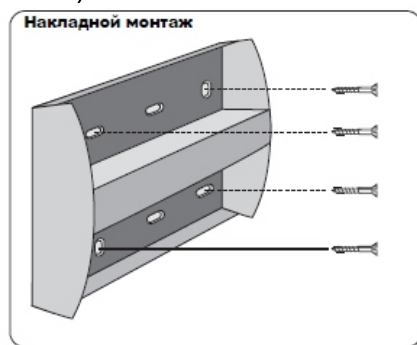


ТЕХНИЧЕСКИЕ ХАРАКТЕРИСТИКИ

Напряжение электропитания	~230 В 50 Гц (220-240В 50 Гц)
Мощность в режиме ожидания	3,5 Вт
Максимальный ток в режиме ожидания	16 мА
Максимальный ток на приводы	4 x 500 мА
Напряжение на выходе для приводов	24В
Вес	780 г
Класс пылевлагозащиты	IP 20
Корпус	АВС и поликарбонат
Дизайн	Оригинальный
Класс защиты	II
Температура эксплуатации	От 0°C до + 45°C
Температура хранения	От -20°C до + 70°C
Влажность	До 85 %

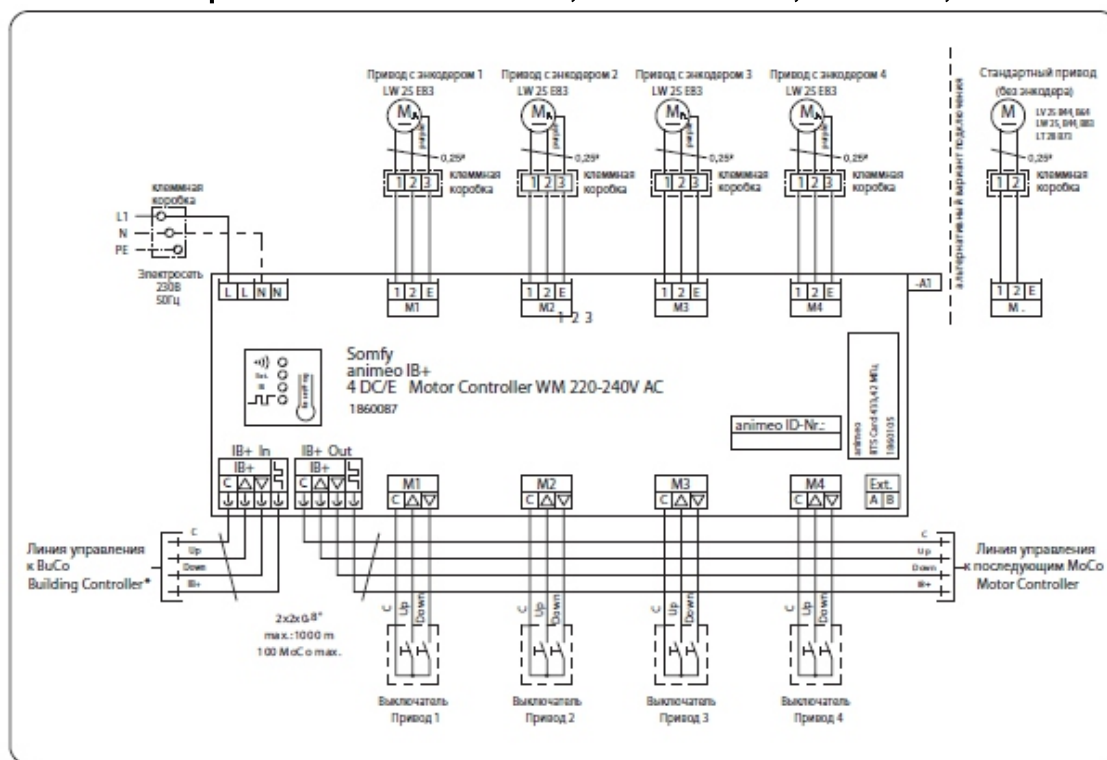
РАЗМЕРЫ И МОНТАЖ

Размеры (Ш x В x Г) 255 x 180 x 61



УСТАНОВКА и ПОДКЛЮЧЕНИЕ

Длина проводки от MoCo к приводу не должна превышать 20 м:
 минимально 2/3x0,6 мм²/19 AWG, максимально 2/3x0,6 мм²/19 AWG
 Длина линии IB к последующим MoCo не должна превышать 100 м:
 минимально 4x0,6 мм²/19 AWG, максимально 4x1,5 мм²/16 AWG
 Длина линии до выключателей не должна превышать 100 м:
 минимально 3x0,6 мм²/19 AWG, максимально 3x2,5 мм²/16 AWG
 Подключение к электросети: минимально 3x0,75 мм²/16 AWG, макс. 3x2,5 мм²/13 AWG.



СОВМЕСТИМОСТЬ

	LW 25-B44, -B64	LW 25-B44, -B83	LW 25-E83	LT 28-B73
Тип синхронного привода постоянного тока на 24 В				
Mode Modalità Mode Läge Functie Mode Modus Tila	DC	DC	DCE	DC
с энкодером				
Количество проводов для подключения приводов				
Wires Fili Fils Kablar Draden Leder Leitungen Johtoa	2	2	3	2